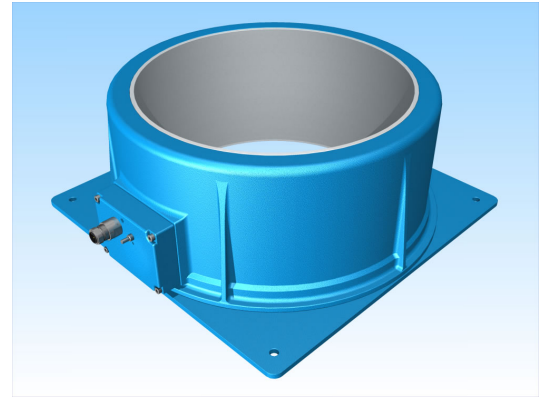


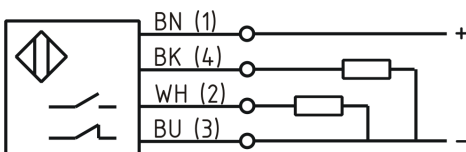
IRDP 200 PUK-ST4



Technische Daten Technical specification

Ringdurchmesser Ring diameter	202 mm
Betriebsspannung Operating voltage	20...30 VDC
Restwelligkeit Betriebsspannung Residual ripple	≤ 10 %
Spannungsabfall Voltage drop	2,4 V
Laststrom max. Max. load current	50 mA
Leerlaufstrom No load current	≤ 25 mA
Reststrom Residual current	50 µA
Max. Schaltfrequenz Max. switching frequency	100 Hz
Hysterese Hysteresis	≤ 15 %
Betriebstemperatur Operating temperature	-25 °C... 70 °C
Schaltzustandsanzeige Switching status display	LED
Ausgang Output	PNP, NO/NC
Realempfindlichkeit Real sensitivity	3,0 mm Kugel Fe Steel ball
Kurzschlussfest Short circuit proof	ja yes
Überlastschutz	ja yes
Verpolungsschutz Reverse polarity	ja yes
Schutzart Protection class	IP54
EMV-Beständigkeit EMC durability	DIN EN 60947-5-2:2008
Gehäusematerial Housing material	Aluminium
Anschluss Connection	Stecker M12, 4-polig Male connector M12, 4-pins

Anschlusschema
Connection diagram



Maße Dimensions R 290x162x305
(in mm)

